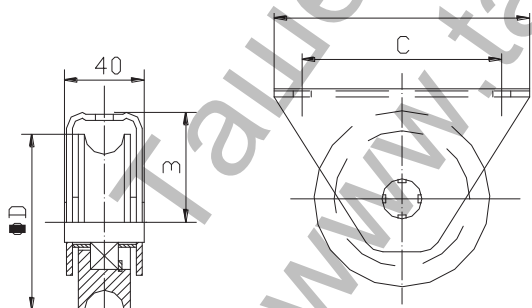




Ролка Estebro® за плъзгачи се врати с горен капак ф 120x20 мм, неръждаема стомана 303, завинтване, V-20



Cod	Dimens.	A	B	C	ØD			Peso Max. Kg
445	80 V	116	45	87	78	12	11,55	655
307	90 V	122	50	90	88	9	10,90	655
308	100 V	127	55	99	98	8	11,95	655
309	120 V	140	65	113	118	6	12,95	655
310	150 V	160	80	130	147	2	7,25	655

**Family:** Sliding door fittings

**Material:** 11SMn30 steel, box of DD11 steel

**Finish:** Zinc-plated

**Maximum weight supported by the bearing\*:** 655 kg

**Description:** Wheel with box and 6204 2RS bearing. It is installed in the sliding doors to let their displacement over the guide. The installation consists in screwing the box to the door's base with two M.8 screws.

**\*In perfect conditions of installation, usage and maintenance.**

Продукт: [Ролка Estebro® за плъзгаци се врати с горен капак ф 120x20 мм, неръждаема стомана 303, завинтване, V-20](#)

Категория: [Плъзгаци се врати](#)

Бранд: [Estebro®](#)

Категория бранд: [Ролка Estebro®](#)

Ташев-Галвинг ООД  
www.tashev-galving.com